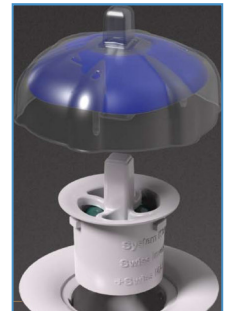


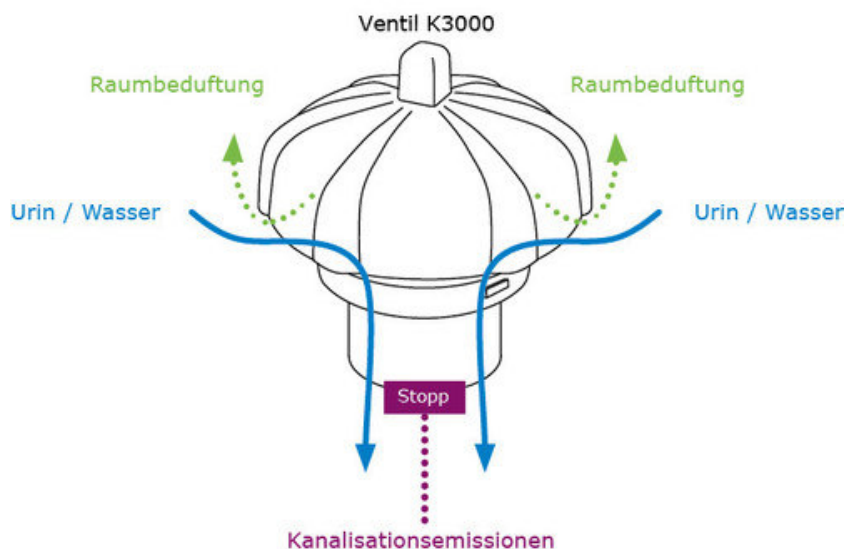
ECONSTOP - DAS INNOVATIVE, PATENTIERTE UND EINZIGARTIGE HYBRID-HOCHLEISTUNGS-RUND-MEMBRAN-VENTIL

VORTEILE:

- ✓ mit Duftspender für Raumduft und soft-Indikatorfunktion für Tauschintervall
- ✓ Ventilwechsel ohne Werkzeug oder Schlüssel möglich
- ✓ Wasserersparnis bis zu 100.000 Liter/Ventil
- ✓ max. 1-3 Ventile pro Jahr (abhängig von Frequenz und Reinigung)
- ✓ nur noch 20 Gramm Material entsorgen
- ✓ 50 % des Ventilträgers sind ökologische Rohstoffe
- ✓ Reinigung mit Wasser in Ordnung



FUNKTIONSPRINZIP Ventil econstop für wasserlose und Hybrid-Urinale

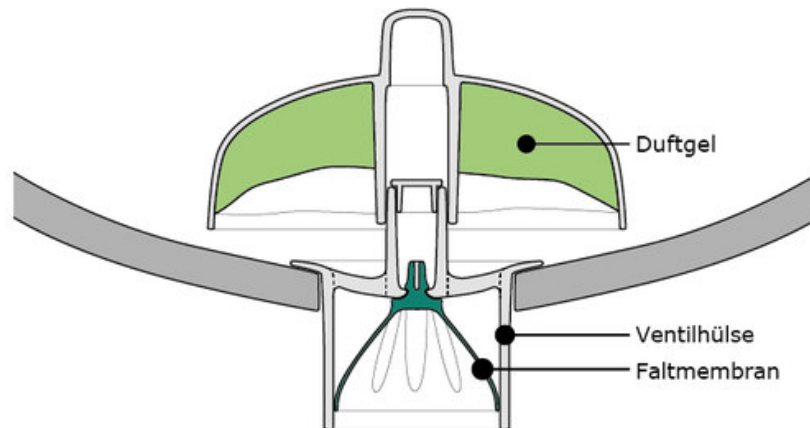


- Ventil auch für Abflussleistungen eines Spülsystems dank Rundventil mit Faltechnik.
- Je nach Flüssigkeitsmenge faltet sich das Rundventil mehr oder weniger.
- Werkzeugfreier einfachster Ventil-Wechsel.
- Fallschirmtechnik verschließt sich besser, je mehr Kanaldruck besteht (Geruch).
- Fluidfilm bildet 2. Sicherungsstufe gegen Kanalgeruch.

SIEGMUND APPL, MSc

Pater-Abel-Straße 8
3400 Klosterneuburg
Austria

T +43 (0) 1 317 83 47
M +43 (0) 676 320 70 01
@ office@wasserbuero.at
www.wasserbuero.at



- Adapter für die wesentlichsten anderen Systeme wasserloser Urinale erhältlich, einfachstes Umrüsten.

ADAPTER-SYSTEME

Adapter für alle wasserlosen Urinale

Das weltweit patentierte Hybridventil econstop kann mit dem passenden Adapter auf einfachste Weise bei fast allen wasserlosen Urinal-Modellen und Marken* eingesetzt werden.

für Marken*

- Urimat
- Uridan
- Ernst-System
- Waterless
- Lema-Laufen
- Geberit
- hellbrok



Adapter für alle wasserlosen Urinale

*Die Marken Urimat, Uridan, Ernst, Lema-Laufen usw. gehören Dritten, welche keinerlei Verbindung zu wasserbüro Sigmund Appl haben. Etwaige Schutzrechte bleiben unbeeinträchtigt und im Eigentum der jeweiligen Inhaber.

econstop - Das BESTE an Technik für wasserlose Urinale im 21. Jahrhundert!

wasserbüro Sigmund Appl: Ihr erfahrener und kompetenter Partner für wassersparende, hygienische, ökologische Sanitärausstattung (wasserlose Urinale/Trockenpissoire, Armaturen, Händetrockner). Schon seit 1999.